

**10. Свидетельство о приемке.**

Датчик соответствует технической документации и признан годным к эксплуатации.

**Примечание:**

Изготовитель оставляет за собой право внесения несущественных изменений конструкции, не влияющих на эксплуатационные характеристики.

Дата выпуска \_\_\_\_\_

Представитель ОТК \_\_\_\_\_ МП

Схема подключения активной нагрузки

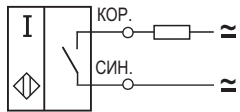
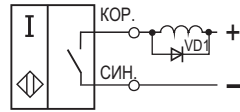
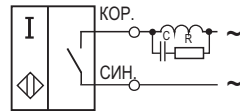


Схема подключения индуктивной нагрузки

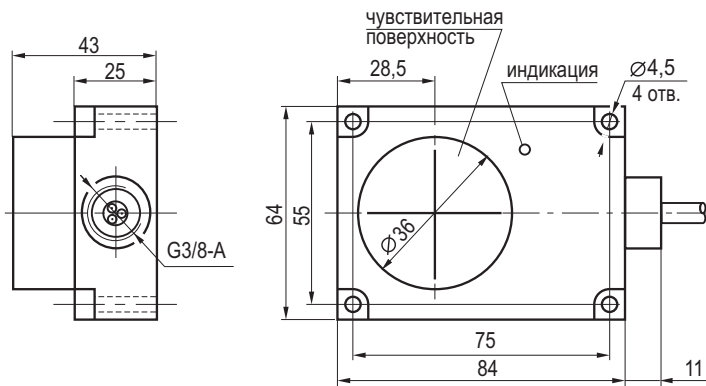


Параметры диода VD1:  
I<sub>пр.</sub> ≥ 1А; U<sub>обр.</sub> ≥ 400В  
(напр. диод 1N4007)



C = (0,047...0,33) мкф, 630В  
(напр. конденсатор К73-17)  
R = (51...150) Ом, P ≥ 0,5 Вт  
(напр. резистор С2-23)

**Габаритный чертёж**



**Выключатель  
индуктивный бесконтактный  
ISN ImP-11-16-LZ**

**Паспорт.  
Руководство по эксплуатации  
ISN ImP-11-16-LZ.000 ПС**

### 1. Назначение.

Выключатель индуктивный бесконтактный (датчик) предназначен для бесконтактной коммутации исполнительных устройств в промышленных автоматизированных устройствах, линиях, станках и системах.

### 2. Принцип действия.

При приближении к чувствительной поверхности датчика объекта воздействия из любого металла происходит демпфирование электромагнитного поля и уменьшение амплитуды колебаний генератора, срабатывает пороговое устройство (триггер) и переключается электронный ключ датчика, который производит коммутацию электрических цепей.

### 3. Технические характеристики.

Формат, мм	84x64x43
Способ установки в металл	Невстраиваемый
Номинальный зазор	16 мм
Рабочий зазор	0...12,8 мм
Напряжение питания, Uраб.	20...250В AC / 20...320В DC
Рабочий ток, Iраб.	5...500 мА
Остаточный ток, Ixx	≤1,85 мА
Максимальный ток, Imax при t=20мс	3А f=1 Гц
Падение напряжения при Iраб.	≤5 В
Частота переключения, Fmax	≤100 Гц
Диапазон рабочих температур	-25°C...+75°C
Комплексная защита	Есть
Световая индикация	Есть
Заземляющий вывод	Нет
Материал корпуса	Полистирол
Присоединение	Кабель 2x0,34 мм <sup>2</sup>
Степень защиты по ГОСТ 14254-96	IP67

### 4. Содержание драгметаллов, мг.

Золото	0,37654
Серебро	0,14441
Палладий	-

### 5. Комплектность поставки:

Датчик - 1 шт.

Паспорт (на каждые 20 датчиков в транспортной таре) - 1 шт.

### 6. Указание мер безопасности.

- Все подключения к датчику производить при отключенном напряжении питания.
- По способу защиты от поражения электрическим током датчики соответствуют классу I по ГОСТ Р МЭК 536.
- Датчики предназначены для работы во взрывобезопасной среде, не содержащей агрессивных газов и паров в концентрациях, приводящих к коррозии металлов.

### 7. Указания по установке и эксплуатации.

- Закрепить датчик на объекте.
- Рабочее положение - любое.
- Проверить маркировку выводов датчика и подключить в строгом соответствии со схемой подключения. Не допускаются перегрузки и короткие замыкания в нагрузке.
- Режим работы ПВ100.
- Допускается прямое попадание на чувствительную поверхность смазочно-охлаждающих жидкостей и масел.
- Для исключения взаимного влияния датчиков расстояние между ними должно быть не менее двух наружных диаметров чувствительной поверхности датчика.

### 8. Правила хранения и транспортирования.

8.1. Условия хранения в складских помещениях:

- Температура +5°C...+35°C
- Влажность, не более 85%.

8.2. Условия транспортирования:

- Температура -50°C...+50°C.
- Влажность до 98% (при +35°C).
- Атмосферное давление 84,0...106,7 кПа.

### 9. Гарантийные обязательства.

Гарантийный срок 24 месяца со дня ввода в эксплуатацию, но не более 36 месяцев со дня отгрузки потребителю при условии соблюдения правил транспортировки, хранения, монтажа, эксплуатации.